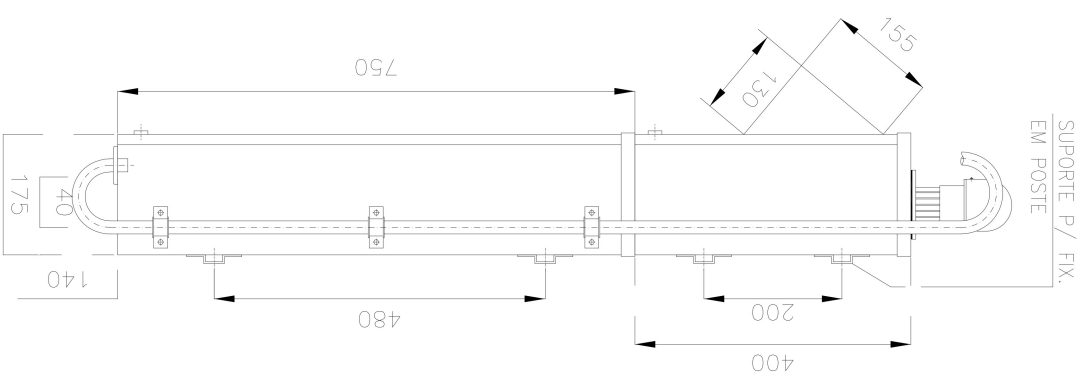
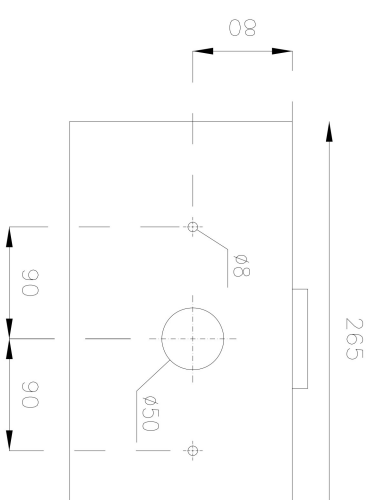


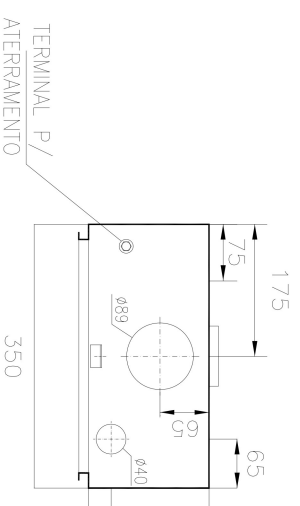
VISTA FRONTAL
COM PORTA



VISTA LATERAL



VISTA INFERIOR DA CAIXA DO QUADRO DE MEDIÇÃO



VISTA INFERIOR DA CAIXA DO QUADRO DE PROTEÇÃO

11

DETALHES DO QUADRO DE MEDIÇÃO / PROTEÇÃO

ESCALA:

SEM